

Datenblatt

Sensofoil® PET radial

- › Widerstandsbahn auf Polyesterfolie gedruckt
- › radialer Potentiometer
- › -25 °C bis +55 °C möglich
- › flach, langlebig, dicht
- › diverse Anschlussmöglichkeiten



Wie funktioniert ein Sensofoil® Folienpotentiometer?

Ein Sensofoil® Folienpotentiometer PET besteht aus einer unteren Folie, bedruckt mit der Widerstandsbahn und einer oberen Folie bedruckt mit der Kollektorbahn. Diese beiden Folien werden durch einen Distanz-Kleber oder Spacer voneinander getrennt gehalten. Erst wenn ein „Betätiger“, ein sogenannter Schleifer, die beiden Folien durch einen mechanischen Druck punktuell miteinander verbindet, entsteht ein Signal, das über die Kollektorbahn abgegriffen werden kann. Im nicht-betätigten Zustand liegt der Kollektor-Pin offen.

Im Idealfall wird an der Widerstandsbahn eine Gleichspannung im Niederspannungsbereich angeschlossen und an der Kollektorbahn als Spannungsteiler abgegriffen. Zwischen der Länge der Widerstandsbahn bzw. dem Winkel bei radialen Sensoren, und der angelegten Spannung besteht ein linearer Zusammenhang. Bei 50% des zurückgelegten Weges misst man 50% der angelegten Spannung.

Als Qualitätsmerkmale der Sensofoil® Folienpotentiometer gelten Widerstandswert, dessen Toleranz und die Nichtlinearität. Diese stellt die tatsächliche Abweichung des Ausgangssignales zu einer idealen Referenzgeraden dar und wird in % der angelegten Versorgungsspannung ausgedrückt.

Sensofoil® PET radial

Artikelnummern

67600011	67600012*	67600017	67600018	67600019	
----------	-----------	----------	----------	----------	--

Mechanische Daten (bei Raumtemperatur) ⁽¹⁾

Länge Gesamt	A	100 mm	100 mm	100 mm	100 mm	100 mm	
Außendurchmesser	B	40 mm					
Innendurchmesser	C	8 mm					
Beginn elektrischer Einstellwinkel	D	4,0°	-	135°	90°	45°	
gesamter elektrischer Einstellwinkel	E	345°	360°	90°	180°	270°	
elektrisch wirksamer Einstellwinkel ⁽²⁾	F	310°	-	80°	160°	240°	
Breite Anschlussband	G	10,5 mm	13,0 mm	10,5 mm	10,5 mm	10,5 mm	
Durchmesser Schleiferbahn	H	24,0 mm					
Dicke Sensorbereich	I	0,5 mm					
Rastermaß Steckverbinder	J	2,54 mm					
Verfahrgeschwindigkeit		≤ 3m/s					
Lebensdauer (bis dato getestet)		1 Mio Bewegungen					
Montageart		selbstklebende Folie					

Umgebungsbedingungen

Betriebstemperatur	von -25° C bis 55° C
Lagertemperatur unbetätigt	von -25° C bis 85° C
Schutzart ⁽³⁾	IP54

Elektrische Daten (bei Raumtemperatur)

Widerstandswert	4,0 kOhm	4,2 kOhm	4,8 kOhm	2,0 kOhm	3,0 kOhm	
Widerstandstoleranz	+/- 30%					
Unabhängige Linearitätstoleranz ⁽⁴⁾	4%					
max. Schleiferstrom im Störfall	0,1A					
empfohlener Schleiferstrom im Betrieb	0,1µA					
Betriebsspannung	1-42 VDC					

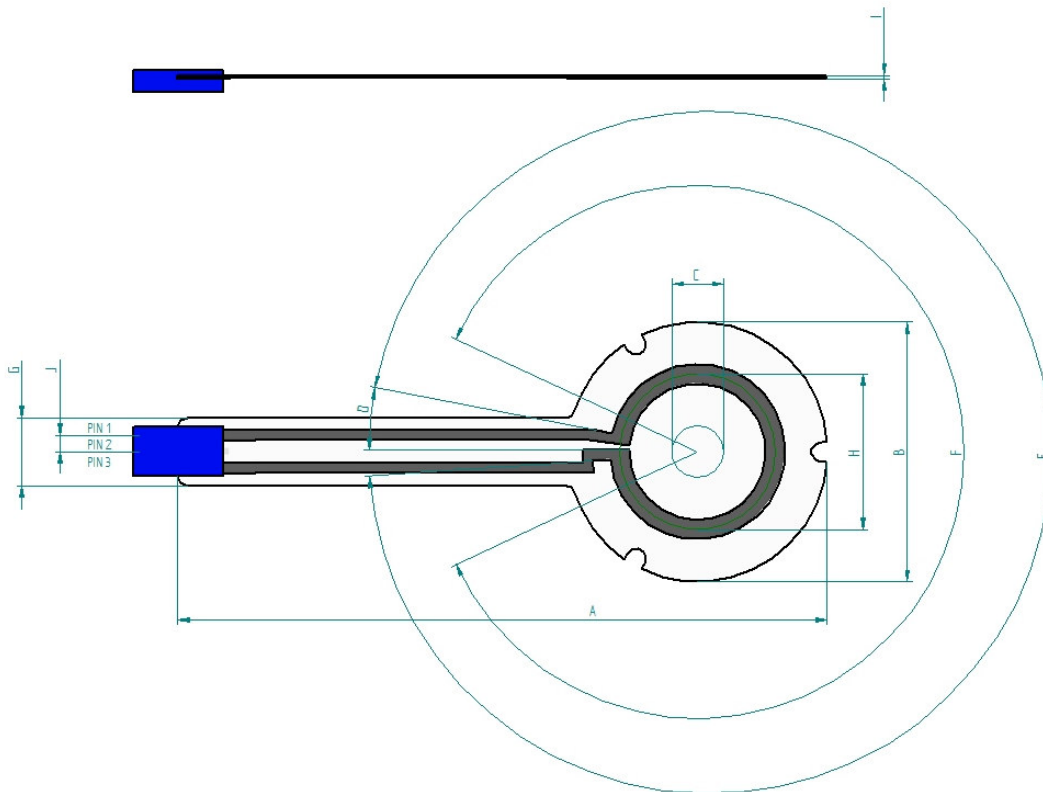
Alle Werte beziehen sich auf die von Hoffmann + Krippner definierten Prüfungen und stellen typische Werte dar. Unter differierenden Bedingungen entbehren sie jeglicher Gewähr auf Vollständigkeit oder absoluter Korrektheit. Definitionen der Prüfungsbedingungen können bei Hoffmann + Krippner erfragt werden. Änderungen bleiben Hoffmann + Krippner vorbehalten.

- (1) Freimaßtoleranzen nach DIN ISO 2768 mittel
- (2) Bereich in dem die angegebene Linearität gewährt wird. Ca. 90% des gesamten elektrischen Einstellweges.
- (3) Im Sensorbereich; Anschlussband und Stecker ausgenommen
- (4) Definiert nach "anschlussbezogener Linearität"

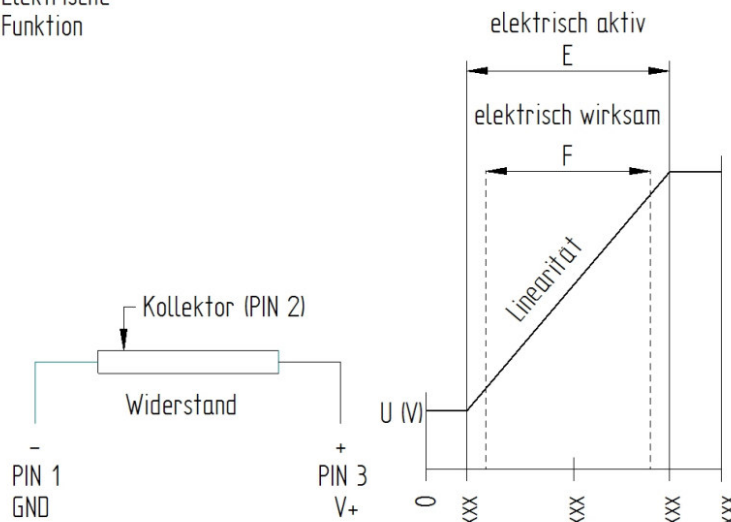
* Seite 3 mit elektrischen Abmessungen und Anschlussbelegung findet für dieses Produkt keine Gültigkeit. Gerne senden wir Ihnen diese Informationen auf Anfrage zu.

Alle technischen Daten sind keine zugesicherten Eigenschaften, sondern können je nach kundenspezifischem Aufbau abweichen.

Sensofoil® PET radial

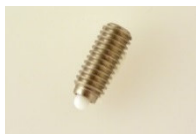


Elektrische Funktion



Sensofoil® PET radial

Schleifer für Folienpotentiometer (separate Datenblätter auf Anfrage erhältlich)



Schleifer H+K Nr. 60300002 (Gewinde M6x1)



Schleifer H+K Nr. 60300007 (zum Einpressen)

Kontakte für Folienpotentiometer mit PET-Oberfläche (separate Datenblätter auf Anfrage erhältlich)



Duflex 3-polig (Standard)
weiblich



für Nullkraftsteckverbindung 3-polig,
Kontaktenden mit Graphit abgedeckt,
Raster: 1 mm



Crimpflex 3-polig
weiblich



Crimpflex 3-polig,
Lötstifte ohne Gehäuse



Crimpflex 3-polig
verriegelbar

Weitere Kontakte oder angelötete Adern auf Anfrage.

Alle technischen Daten sind keine zugesicherten Eigenschaften, sondern können je nach kundenspezifischem Aufbau abweichen.

Hoffmann + Krippner GmbH
Siemensstrasse 1
74722 Buchen (Odenwald)
TEL: +49.6281.5200-0
info@hk.systems